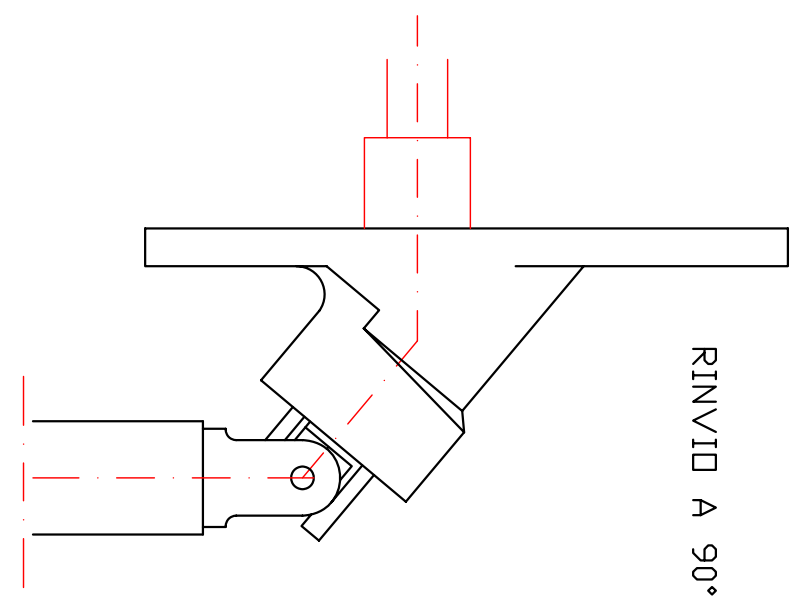
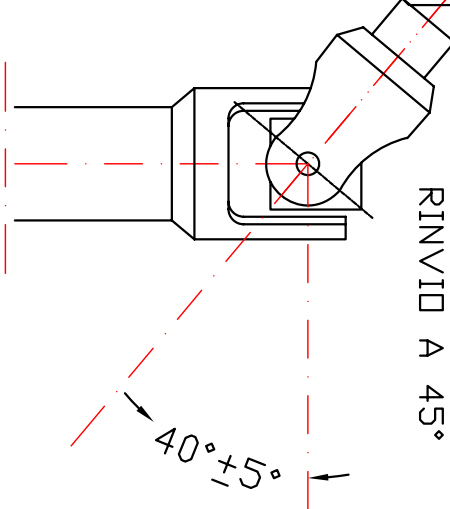
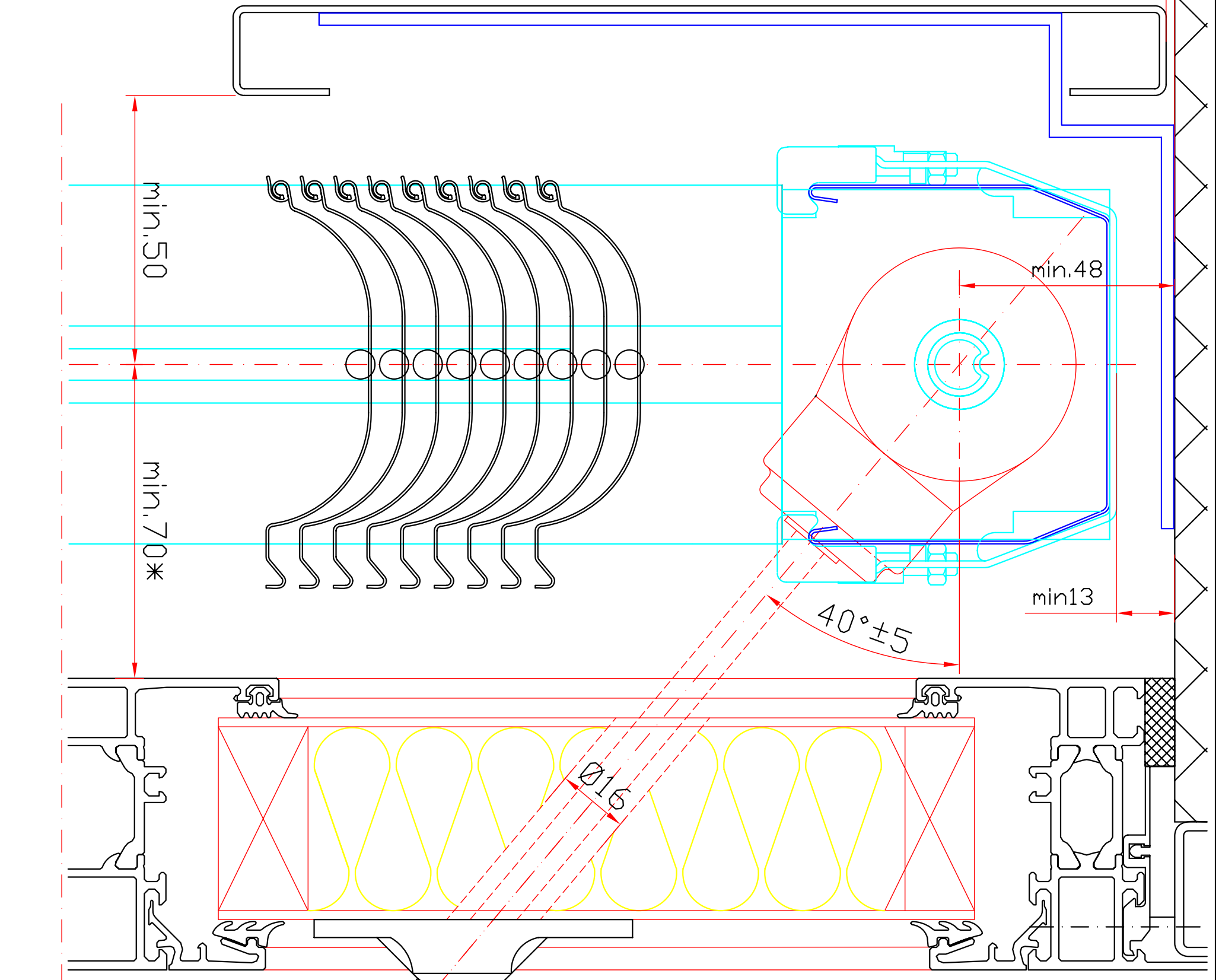


$h_1 = \text{altezza foro}$

$HV = \text{altezza veletta (schutzdachhoehe)}$

$HL = \text{altezza luce}$
(hoehe licht)

$A = \text{ingombro pacco lamelle (hoehe sturz)}$



* = più eventuale
sporgenza di
gocciolatoio,
maniglie, ...
* = plus evtl.
vorstehende
wetterschenkel oder
tuergriffe

MERGERB	
Descrizione :	FR1000 con manovra manuale ad argano
Emissione/rev:	2008 rev02
codice :	002

Applicazione : argano e guide in luce, rinviato a 45°-90°,
con veletta frontale di chiusura.

Scala : 1:1 A3
RIPRODUZIONE VIETATA PER LEGGE